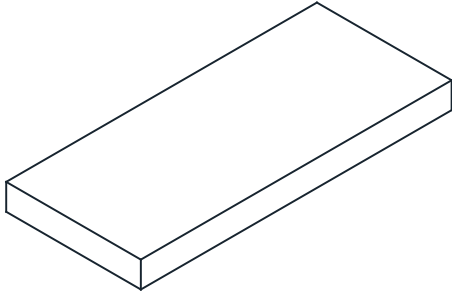


Assembly instructions

Instructions d'assemblage / Instrucciones para el montaje



Code / Code / Código

Sizes / Mesures / Medidas

VIM 1




Washbasin counter top
Comptoir en bois pour lavabo
Encimera

L. 120 cm H. 10 cm P. 45,5 cm
W. [47" 1/4] H. [3" 15/16] D. [17" 29/32]

VIM 2

Washbasin counter top
Comptoir en bois pour lavabo
Encimera

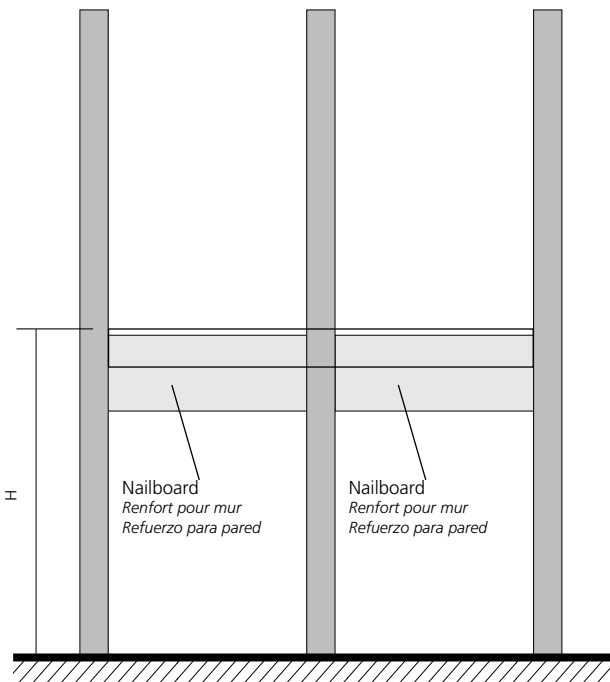
L. 140 cm H. 10 cm P. 45,5 cm
W. [55" 1/8] H. [3" 15/16] D. [17" 29/32]

Img.	Description / Description / Descripción	Q.ty
	Bracket for counter top / Équerre pour support du comptoir / Soporte para encimera	2
	Screw 4x45 / Vis 4x45 / Tornillo 4x45	12
	Hardware C / Quincaillerie C / Herraje C	2

Wall preparation

Préparation du mur / Preparación de la pared

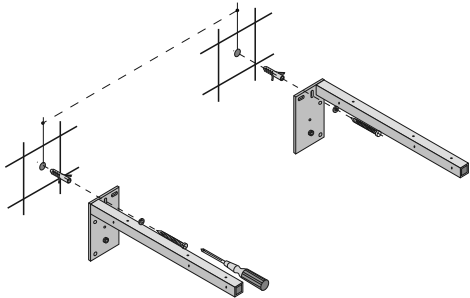
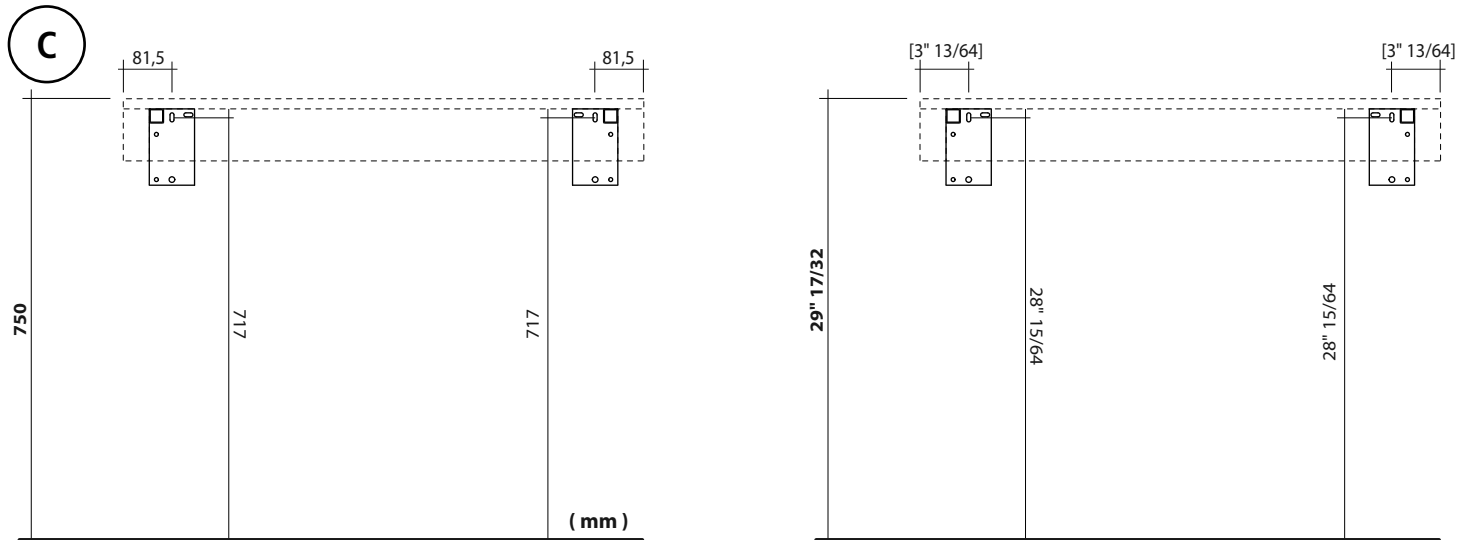
Before starting assembly, set the position of the washbasin counter top and make sure the wall is properly reinforced, as shown in the diagram below.
Avant de commencer l'assemblage, réglez la position du comptoir et assurez-vous que le mur est correctement renforcé, comme indiqué dans le schéma ci-dessous.
Antes de comenzar el montaje, ajuste la posición del la encimera y asegúrese de que la pared está debidamente reforzada, como se muestra en el diagrama de abajo.



Wall holes

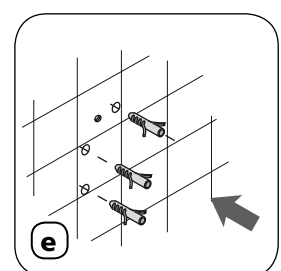
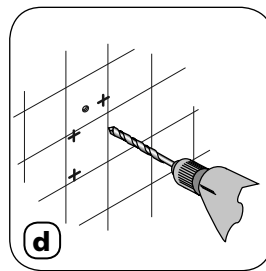
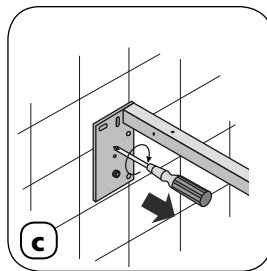
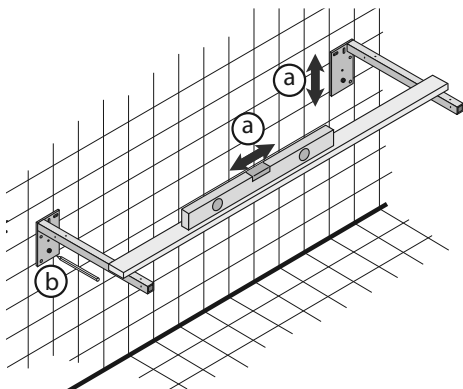
Trous au mur / Agujeros de la pared

- 1** Fix the wall brackets using the hardware C. / Fixer les supports muraux en utilisant le matériel C. / Fijar los soportes de pared utilizando el hardware C.

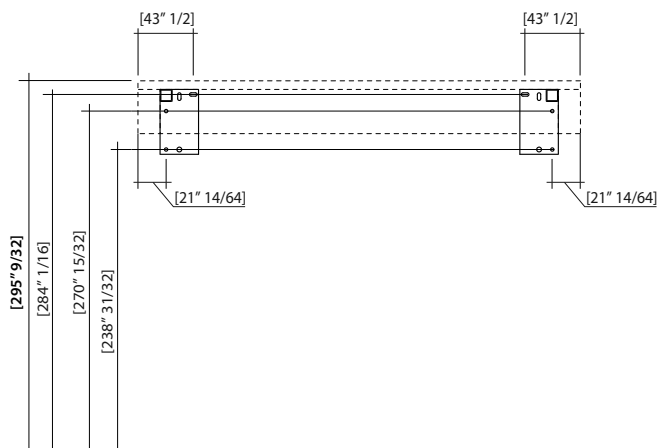
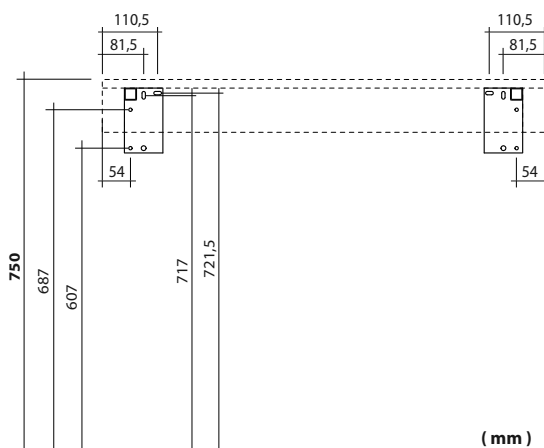


Use anchor and screws that are appropriate for your type of wall construction.
 Utiliser des chevilles et vis qui sont appropriés pour le type de construction de votre mur.
 Utilizar tacos y tornillos que sean apropiados para el tipo de construcción de la pared.

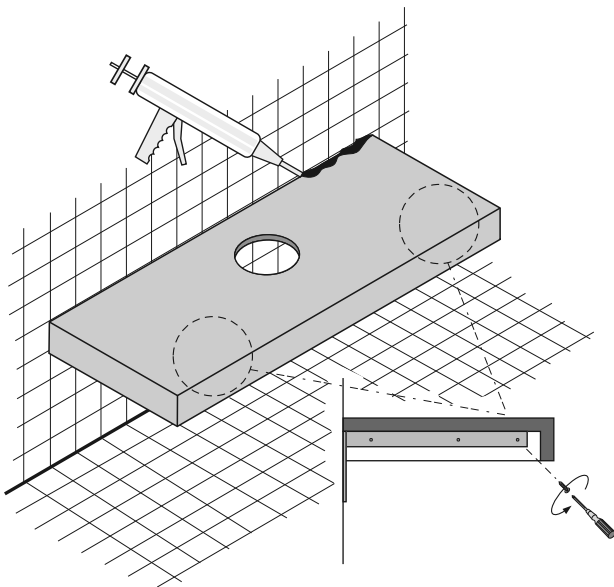
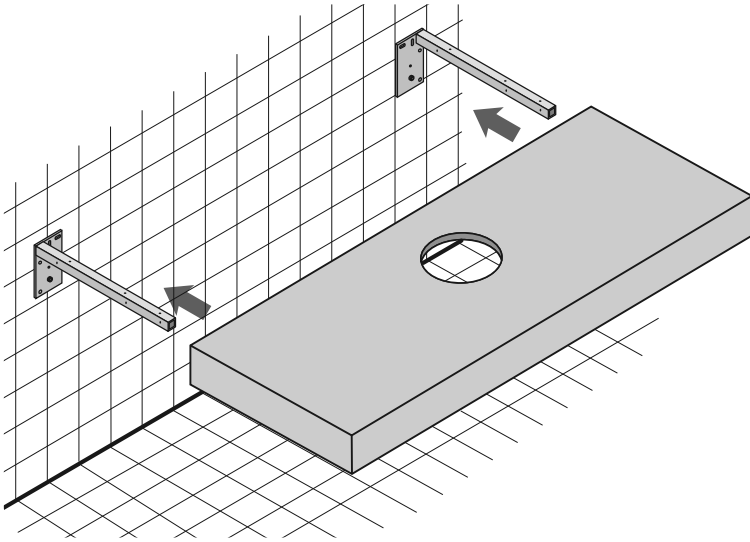
- 2** Adjust the height of the brackets (a) and mark the position of the other fixing holes on the wall (b). Remove the brackets from the wall (c) and pierce the wall at the indicated points (d). Use the supplied hardware to fix the brackets to the wall (e). / Ajuster la hauteur des équerres (a) et marquer la position des autres trous de fixation (b). Retirez les équerres (c) et percer le mur aux trous indiqués (d). En utilisant le quincaillerie fourni, fixer les équerres au mur (e). / Ajustar las alturas de los soportes (a) y marcar la posición de los otros agujeros de fijación (b). Retire los soportes (c) y perforar la pared en los puntos indicados (d). Con la tornillería incluida, nuevamente fijar los soportes en la pared (e).



Use anchor and screws that are appropriate for your type of wall construction.
 Utiliser des chevilles et vis qui sont appropriés pour le type de construction de votre mur.
 Utilizar tacos y tornillos que sean apropiados para el tipo de construcción de la pared.



3 Mount the washbasin counter top. / *Monter le comptoir sur les equerres.* / *Poner la encimera en los soportes.*



Secure the countertop internally to the brackets. / *Fixez le comptoir en interne aux supports.* / *Fijar la encimera internamente a los soportes.*

Product sheet

In accordance with Law 229/03, and DL206/05 DL207/08 (subsequent amendments and additions)

simas® SIMAS S.p.A. Via Falerina, km 3
01033 Civita Castellana (VT)
ACQUA SPACE www.simasusa.com

Model VIGNONI

VIM1 WASHBASIN COUNTERTOP W.120 CM H.10 CM D.45,5 CM W.[47" 1/4] H.[3" 15/16] D.[17" 29/32]
VIM2 WASHBASIN COUNTERTOP W.140 CM H.10 CM D.45,5 CM W.[55" 1/4] H.[3" 15/16] D.[17" 29/32]

Materials:

Structure in varnished metal.
The structures, fronts and tops are in Hydropan V100, covered by melamine paper.
They contain little formaldehydes, with an emission in accordance with the limits of the existing laws (class E1).
The top is available in Rovere Naturale finish.

Use and maintenance:

Clean with a soft humid cloth with neutral non aggressive or abrasive detergents.
Any remains of water, soap or anything else should be immediately removed to ensure a long-lasting performance aesthetic of the surface.
Pay attention to cosmetic products, detergents and aggressive substances because they may damage the surface of the furniture.

Security:

The mounting of the furniture have to be performed following the installation instructions and has to be assigned to qualified and skilled personnel.
Do not climb nor cling to the furniture.

A USE OF THE FURNITURE, OR OF ITS PARTS, DIFFERENT FROM WHAT IT IS INTENDED FOR, COULD CAUSE SITUATIONS OF DANGER OR DAMAGES TO GOODS OR PEOPLE.

Disposal:

When you have finished using the furniture, you have to entrust it to the town company for the disposal.

Fiche produit

Conformément à la loi 229/03, et DL206/05 DL207/08 (et modifications et compléments ultérieurs)

simas® SIMAS S.p.A. Via Falerina, km 3
01033 Civita Castellana (VT)
ACQUA SPACE www.simasusa.com

Model VIGNONI

VIM1 COMPTOIR EN BOIS POUR LAVABO L.120 CM H.10 CM P.45,5 CM L.[47" 1/4] H.[3" 15/16] P.[17" 29/32]
VIM2 COMPTOIR EN BOIS POUR LAVABO L.140 CM H.10 CM P.45,5 CM L.[55" 1/4] H.[3" 15/16] P.[17" 29/32]

Matériaux:

Structure en métal laqué.
Structures, façades et plans de toilette en Idropan V100 revêtit en stratifié à basse concentration de formaldéhyde, avec une émission conformément aux limites prévues par les normes en vigueur (classe E1).
Le plan de toilette est disponible en finition Rovere Naturale.

Usage et entretien:

Nettoyer avec un chiffon doux humidifié avec de l'eau ou des détergents neutres non agressifs ou abrasifs.
Les éventuels résidus d'eau, de savon ou autres doivent être immédiatement enlevés afin d'assurer un long rendement esthétique de la surface.
Faites attention aux produits pour la cosmétologie, les détergents et les substances agressives car ils peuvent endommager la surface du meuble.

Sécurité:

Le montage du meuble et l'assemblage des composants électriques doivent être effectués en suivant les instructions d'installation et confiés à un personnel compétent et expert.
Ne pas monter ni s'accrocher aux meubles.

UNE UTILISATION DU MEUBLE, OU DE SES PARTIES, DIFFÉRENTE DE SON UTILISATION PRÉVUE, PEUT CAUSER DES SITUATIONS DE DANGER OU DES DOMMAGES AUX BIENS OU AUX PERSONNES.

Écologie:

Lorsque vous avez fini d'utiliser le meuble vous devez le confier à l'entreprise municipale pour l'enlèvement et le traitement.

Detalles del producto

En obtemperancia con la Ley 229/03, DL206/05 y DL207/08 (y posteriores modificaciones y integraciones)

simas® SIMAS S.p.A. Via Falerina, km 3
01033 Civita Castellana (VT)
ACQUA SPACE www.simasusa.com

Modelo VIGNONI

VIM1 ENCIMERA L.120 CM H.10 CM P.45,5 CM W.[47" 1/4] H.[3" 15/16] D.[17" 29/32]
VIM2 ENCIMERA L.140 CM H.10 CM P.45,5 CM W.[55" 1/4] H.[3" 15/16] D.[17" 29/32]

Materiales:

Estructura de metal lacado.
Carcasas, frontales y encimeras de idropan V100 revestido de papel melaminico (acabado madera) con un bajo contenido de formaldehído, con una emisión que está dentro de los límites prescritos por las normas en vigor (clase E1).
La encimera está disponible en acabado Rovere Naturale.

Uso y mantenimiento:

Limpia con productos neutros en spray con un paño suave y no abrasivo.
Eventuales residuos de agua, jabón, perfume o otros en la encimera pueden provocar manchas o cercos, por eso deben eliminarse inmediatamente.
Necesita una atención especial a los productos cosméticos, detergentes y sustancias agresivas porque pueden hacer daños a las superficies del mueble.

Seguridad:

Las operaciones de instalación de los muebles y de sus conexiones eléctricas tienen que seguir las instrucciones de montaje y exclusivamente por personal experto y cualificado.
No subir ni colgarse a los muebles.

UN USO DEL MUEBLE O CUALQUIERA OTRA PARTE QUE NO SEA EL USO PREVISTO PODRÍA CAUSAR SITUACIONES DE PELIGRO O DAÑOS A COSAS Y PERSONAS

Eliminación:

Al término del uso, dejar el mueble a la municipalidad para la eliminación.

Products distributed in exclusivity in North America by: - Produits distribués en Amérique du Nord en exclusivité par: - Productos distribuidos en América del Norte exclusivamente por:

AD WATERS
ad-waters.com
Montreal1 800 867 8484
Toronto1 800 660 4992
Vancouver1 888 941 4411
Phoenix1 855 943 2782